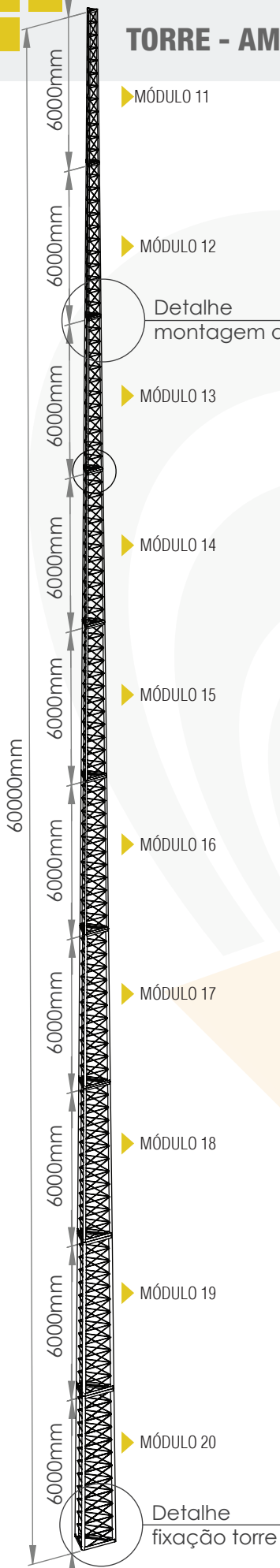


(Veja na tabela de materias as dimensões)

TORRE - AMEX 60



MÓDULO 11

MÓDULO 12

Detalhe montagem dos módulos

MÓDULO 13

MÓDULO 14

MÓDULO 15

MÓDULO 16

MÓDULO 17

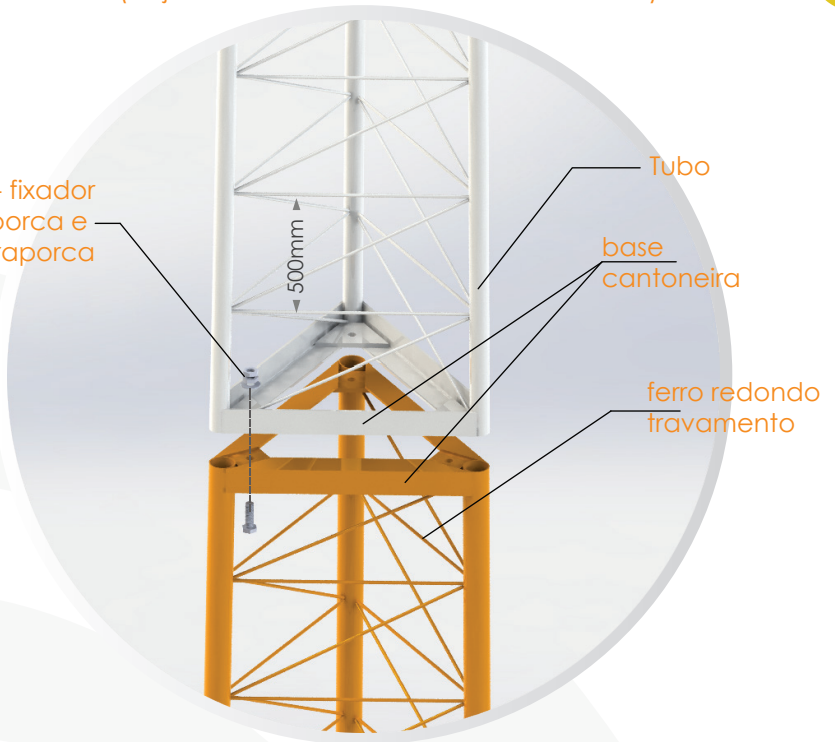
MÓDULO 18

MÓDULO 19

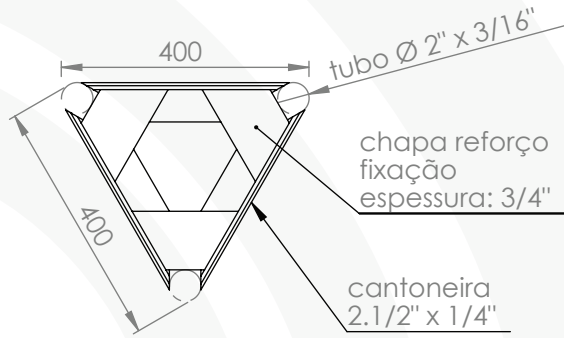
MÓDULO 20

Detalhe fixação torre

parafuso - fixador
c/ porca e
contraporca



BASE SUPERIOR



BASE INFERIOR

